

28 508 360



- Saliente 200 mm
- Articulación esférica giratoria 30°
- Ajustable en tres posiciones: PURIFY RAIN, COMPACT SOFT FLOW, COMPACT AQUAPRESSURE FLOW, caudal máx. 9 l/min (a 3 bares)
- Función de: 7 l/min
- Con sistema antical
- Alcachofa de ducha Ø 94mm
- Roseta Ø 55 mm
- Racor 1/2"

	Cromo	28 508 360-00
	Cromo	28 508 360-00 0010
	Platino cepillado	28 508 360-06 0010
	Platino cepillado	28 508 360-06
	Platino	28 508 360-08 0010
	Platino	28 508 360-08
	Latón (Oro 23k)	28 508 360-09 0010
	Latón (Oro 23k)	28 508 360-09
	Latón cepillado (Oro 23k)	28 508 360-28
	Latón cepillado (Oro 23k)	28 508 360-28 0010
	Dark Platinum cepillado	28 508 360-99
	Dark Platinum cepillado	28 508 360-99 0010

Complementos recomendados



- Cuerpo empotrado -** 35 085 970 90
- Profundidad de montaje mín. 90 mm
 - Profundidad de montaje máx. 163 mm

28 508 360

mm [inches]

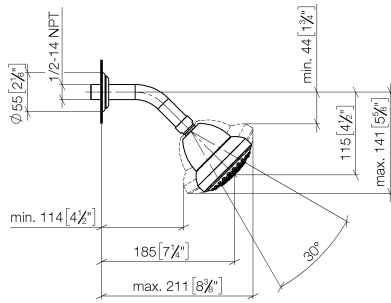
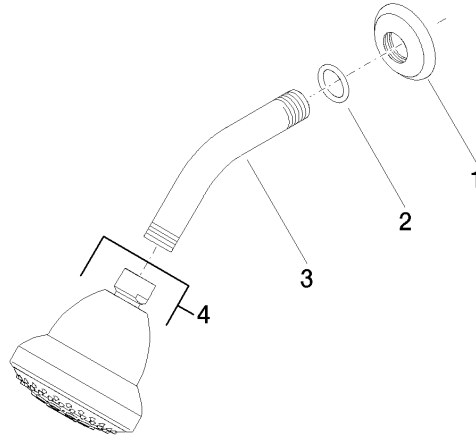


Diagrama de flujo



28 508 360



Lista de piezas de recambios

N°	Número de artículo	Denominación	Cantidad de montaje	Plazo de entrega
1	09 27 35 003-00	roseta	1	10
2	90 14 10 026 00 90	sello	1	2
3	09 11 03 011-00	racor	1	10
4	04 12 11 120 00-00	duchas	1	10